

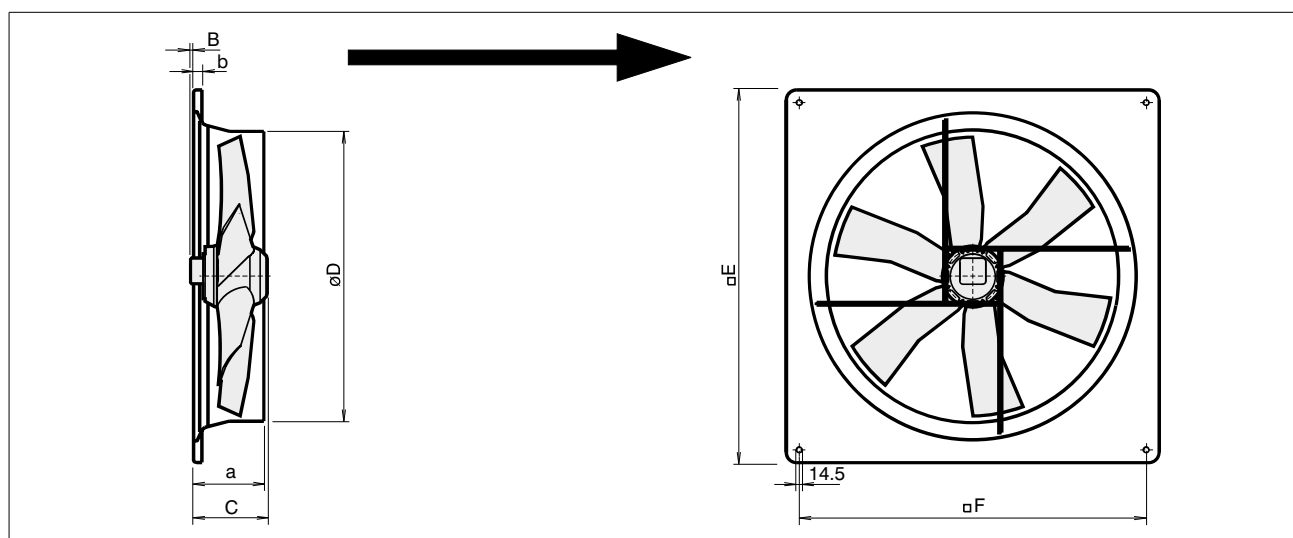
**Bau-
form 5**
Förderrichtung V

**Con-
struction 5**
Air flow direction V

**Forma
costruttiva 5**
Direzione V

**Forme de
construction 5**
Sens d'écoulement de l'air V

**Forma
constructiva 5**
Dirección V



AKAD ..		B [mm]	C [mm]	a [mm]	b [mm]	D [mm]	E [mm]	F [mm]	[kg]
1000	165-95	25	293,5	220	20	1000	1170	1110	65
1000	165-120	25	293,5	220	20	1000	1170	1110	70

Tragegitter ohne Berührschutz !