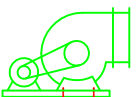
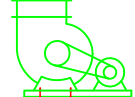
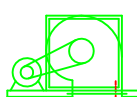
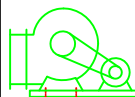
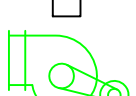
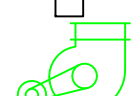
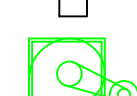
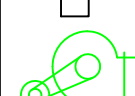


Ventilator

-
- 225-05
- HRE
- TRE

RD = rechtsdrehend ; LG = linksdrehend

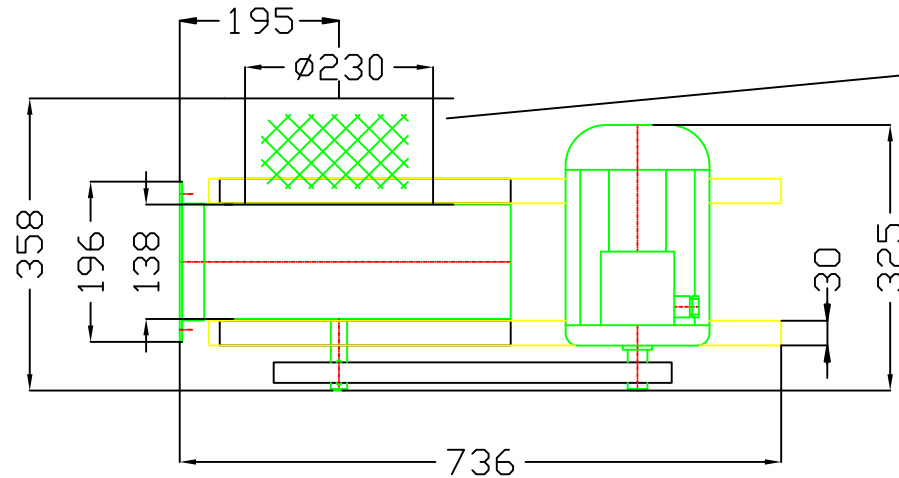
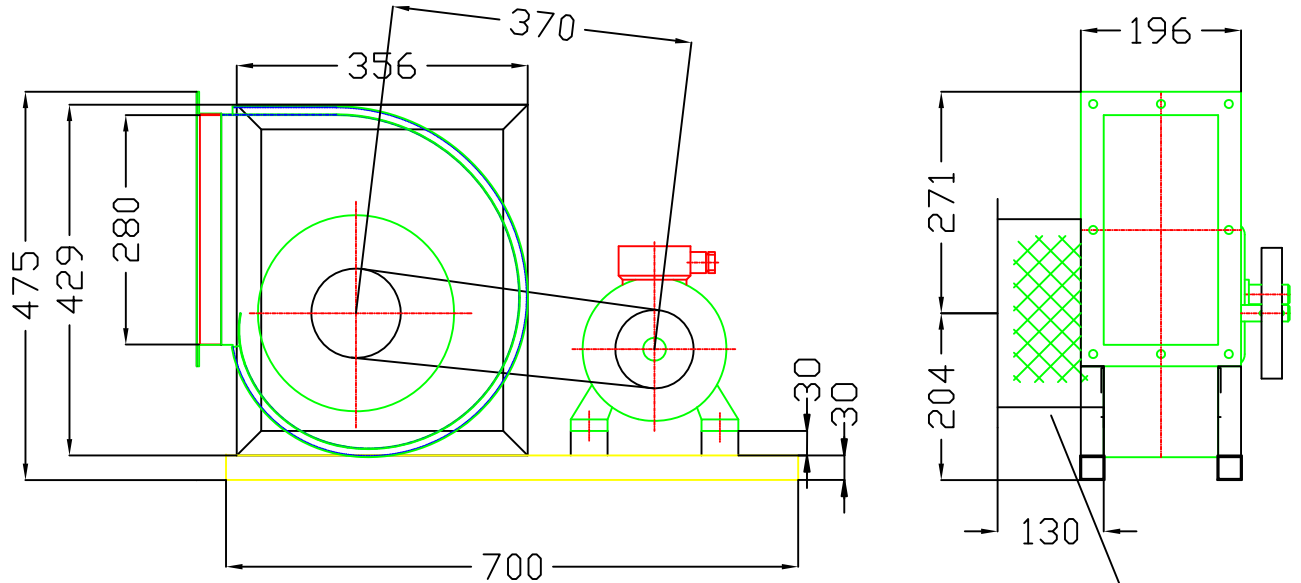
RD 90 <input type="checkbox"/> 	RD 0 <input type="checkbox"/> 	RD 180 <input type="checkbox"/> 	RD 270 <input type="checkbox"/> 
LG 90 <input type="checkbox"/> 	LG 0 <input type="checkbox"/> 	LG 180 <input type="checkbox"/> 	LG 270 <input type="checkbox"/> 

- | | |
|---|--|
| <input type="checkbox"/> Riemenschutz | <input type="checkbox"/> Schwingungsdämpfer |
| <input type="checkbox"/> Ausblasstutzen | <input type="checkbox"/> Gummi |
| <input type="checkbox"/> Ausblasflansch | <input type="checkbox"/> Feder |
| <input type="checkbox"/> Ansaugstutzen | <input type="checkbox"/> EX-Ausführung |
| <input type="checkbox"/> Ansaugflansch | <input type="checkbox"/> Inspektionsklappe |
| <input type="checkbox"/> Ansaugschutz | <input type="checkbox"/> Kondenswasserablauf |
| <input type="checkbox"/> | <input type="checkbox"/> |

Bemerkungen :

Kunde	Auftrags-Nr.			Komm.	Bearb.		Stück Pos.
-------	--------------	--	--	-------	--------	--	------------

Vol.-strom	Totaldruck	P. a. d. h. W.	n _{vent}	kW
------------	------------	----------------	-------------------	----



ELS optional

Welle
d 20

